

新たな次元を 自動高精度計量に



超小型

WMC計量モジュールは幅わずか25mmの革新的なセンサで、最先端の計量性能を実現します。



高精度

超小型サイズにも関わらず、分解能は1/2,000,000と高性能。高速で安定します。



高度な防塵防水構造

オプションの洗浄モジュールにより、防塵防水レベルが計量時にはIP54、洗浄時にはIP56を実現します。これにより、埃の多い環境での計量や洗浄工程での使用が可能です。



拡張性

複数のセンサを平行に並べて単一ユニットとして計量しても高精度の処理能力を発揮します。



WMC

超小型高精度計量モジュール

最高レベルの小型化により、設置スペースが限られている場所でも高精度な計量アプリケーションへの単一または複数のセンサの組み込みが可能となります。

革新的な設計が特長のWMCは、世界最小クラスの高精度計量センサです。多くの重要なアプリケーションで、これまで難しかった工程内での計量や機器への組み込みなどが実現します。

WMCモデル別仕様

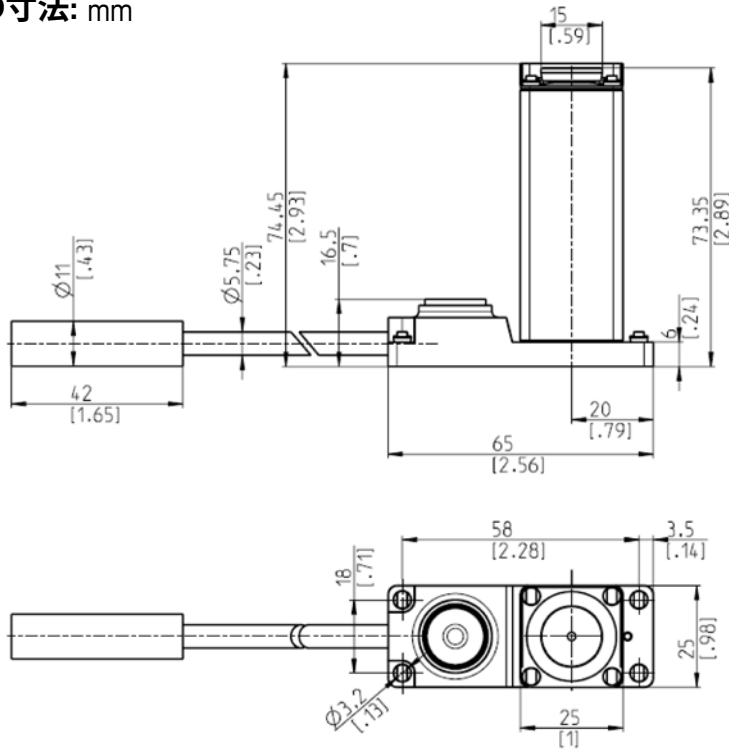
パラメータ (公称値)		WMC24-SH	WMC15-SH	WMC25-SH
ひょう量	公称値	21g	11g	21g
最小表示	公称値	0.1mg	0.01mg	0.01mg
環境条件				
温度範囲		10~30°C	10~30°C	10~30°C
湿度範囲		20~80%rH	20~80%rH	20~80%rH
圧力範囲		-	-	-
制限値				
繰り返し性、()内条件で測定	標準偏差	0.1mg (20g)	0.02mg / 0.05mg (洗浄モジュール搭載時)	0.02mg / 0.05mg (洗浄モジュール搭載時)
低荷重時の繰り返し性、()内条件で測定	標準偏差	0.08mg (5g)	0.01mg / 0.03mg (洗浄モジュール搭載時)	0.01mg / 0.03mg (洗浄モジュール搭載時)
直線性		±0.2mg	±0.05mg / ±0.1mg (洗浄モジュール搭載時)	±0.05mg / ±0.1mg (洗浄モジュール搭載時)
偏置誤差、2mmオフセット、()内条件で測定		0.4mg (10g)	0.12mg / 0.15mg (洗浄モジュール搭載時)	0.12mg / 0.15mg (洗浄モジュール搭載時)
感度誤差 ¹⁾		$4 \times 10^{-6} \cdot R_{nt}$	$4 \times 10^{-6} \cdot R_{nt}$	$4 \times 10^{-6} \cdot R_{nt}$
感度: 温度ドリフト ²⁾		$2 \times 10^{-6}/^{\circ}\text{C} \cdot R_{nt}$	$2 \times 10^{-6}/^{\circ}\text{C} \cdot R_{nt}$	$2 \times 10^{-6}/^{\circ}\text{C} \cdot R_{nt}$
動的特性				
安定時間 ³⁾		2.5秒 (代表値) / 0.6秒 (3x標準偏差)	2.5秒 (代表値) / 0.6秒 (3x標準偏差)	3秒 (代表値) / 0.7秒 (3x標準偏差)
計量値更新レート	最大値	23/秒 (指示計あり)、92/秒 (指示計なし)	23/秒 (指示計あり)、92/秒 (指示計なし)	23/秒 (指示計あり)、92/秒 (指示計なし)

R_{nt}=サンプルの正味重量¹⁾ OIML E2分銅による公称ひょう量での調整後にのみ適用²⁾ 温度範囲10~30°C³⁾ 安定時間とは、サンプルを計量皿に置いてから、安定信号が送信されるまでの時間です。

全モデル共通仕様

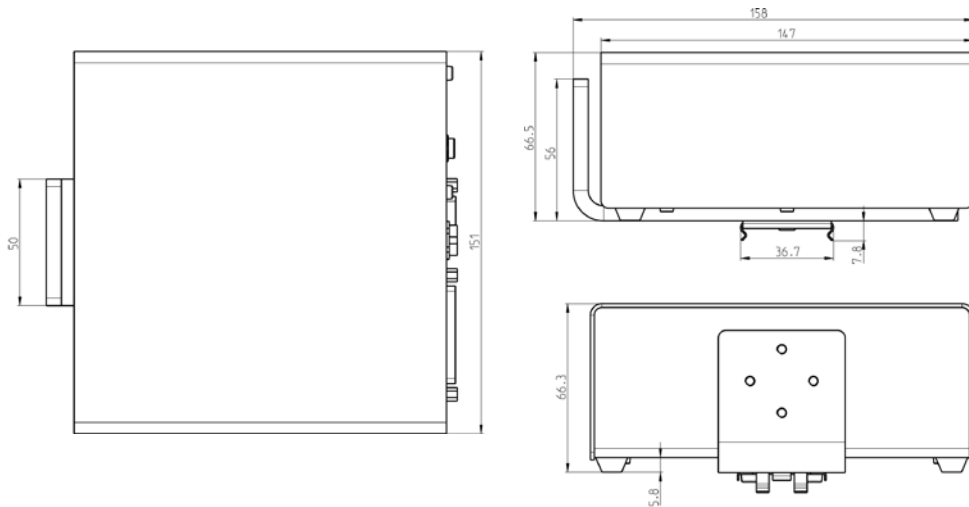
共通データ	
防塵防水構造	ロードセル (使用時): IP30 (洗浄モジュール搭載時IP54) ロードセル (洗浄時): IP56 (洗浄対応構造) 電子ユニット: IP40 指示計SWT/PWT: IP54
ロードセルの重量 (ケーブルと標準計量皿を含む)	413g (公称値)
材質	
ロードセルのハウジング	クロム鋼研磨仕上げ、X2CrNiMo17-12 (1.4404または316L)
電子ユニットのハウジング	ステンレス、X2CrNiMo17-12 (1.4404または316L)
指示計のハウジング (オプション)	コーティング仕上げダイキャスト亜鉛、プラスチック
標準計量皿	クロム鋼 (X2CrNiMo-17-13-2)、プラスチック
計量皿アダプタ	プラスチック (PEEK CF30)
洗浄ヘッド: PEEK CA30、Bio USP Class VI (接着部分: Bio USP)	ベローズ: Silicone 40 ShA (FDA認可済み) 計量皿アダプタ: PEEK CA30、Bio USP Class VI 接続部分の金具: ステンレス、Class XX (Festo社製) ステンレスカバー: X2CrNiMo 17-12-2(1.4404)
電源	
外部電源	11107909、HEG 42-120200-7; 一次電源: 100-240V、-15%/+10%、50/60Hz、0.5A; 二次電源: 12VDC +/-3%、2A (電子過負荷保護機構)
電源用ケーブル	3極プラグ
電子ユニットへの電源供給	12VDC +/-3%、5W、最大リップル: 80mVpp過電流保護機能を持つSELV電源を使用すること。極に注意。
許容周囲条件	
海拔	最大4000m
周囲温度	5~40°C
相対湿度	31°Cで最大80%、40°Cで50%まで直線的に減少、結露なきこと
ウォームアップ時間	計量モジュールを電源に接続してから少なくとも180分。スタンバイモードからオンにした場合、計量モジュールはすぐに使用可能。

WMCの寸法: mm

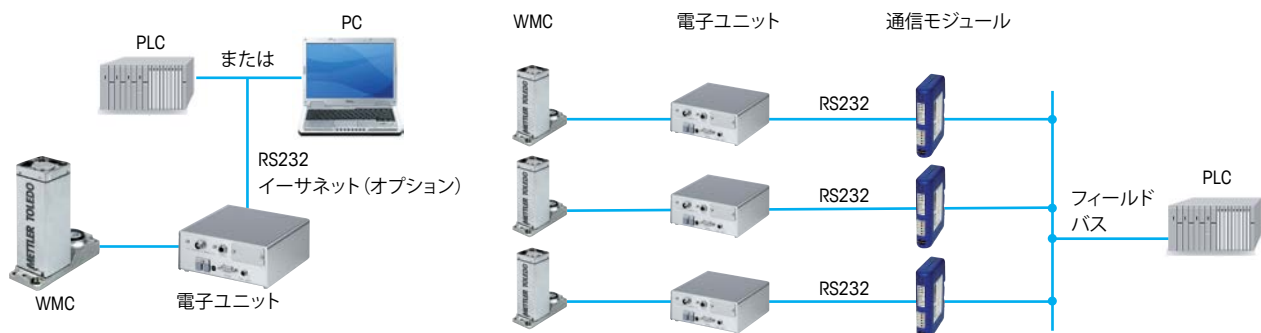


納品内容

- ロードセル(3mケーブル付属)
- 電子ユニット
- 計量皿アダプタ(14mm)
- 標準計量皿(15mm)
- AC/DCアダプタつき電源(使用国仕様の電源ケーブルを同梱)
- 取り付け用ブラケット(DINクリップつき)
- 製造証明書
- クイックガイド



システム構成例



アクセサリ

アクセサリ	内容	品番	
洗浄モジュール	洗浄ヘッド、計量皿アダプタ、Oリング、シーリングガスケット、M2.5ねじ4本(Torx T8)	30236376	
ステンレススチール製カバー	洗浄ヘッド取付用シーリング(Oリング)とねじ4本(M2.5、Torx T8)	30252374	
計量皿アダプタ		30278648	
インターフェイス その他のインターフェイスオプションもあります。	追加用RS232C	11 132 500	
	イーサネット	11 132 515	
SWT指示計	タッチスクリーン、白黒ディスプレイ、接続ケーブル2本(長さ0.575mと2m)、保護カバーと、関連文書	11 121 057	
E2分銅(プラスチックケース入り、証明書つき)	5g	00158417	
	10g	00158427	
	20g	00158437	
ピンセット	ストレートピンセット(1mg~20gの分銅用、長さ115mm)	00015900	
	ストレートピンセット(1mg~20gの分銅用、長さ220mm)	11 116 544	
	ストレートピンセット(20mg~200gの分銅用、長さ140mm)	11 116 543	
	ツル首型ピンセット(20g~200gの分銅用、長さ200mm)	00015901	
	ツル首型ピンセット(1mg~200gの分銅用、長さ130mm)	11 116 540	

計量モジュールの品番

モデル名	品番
WMC25-SH	11 149 000
WMC15-SH	11 149 009
WMC24-SH	11 149 002

www.mt.com

詳しくはウェブサイトへ

メトラー・トledo株式会社 産業機器事業部
TEL:03-5815-5513 FAX:03-5815-5523

©08/2015 Mettler-Toledo K.K.,

Printed in Japan 96300590 / 30249888

●製品の仕様・価格は予告なく変更することがありますので、あらかじめご了承ください

●価格に消費税は含まれておりません