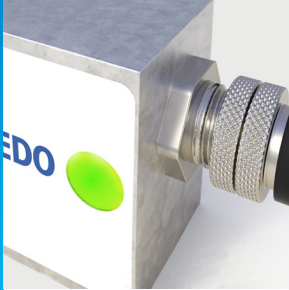
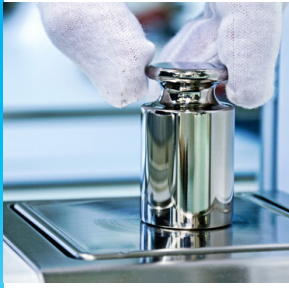


SLP33xD-IOL 스마트 로드셀 연결성, 고속, 고정밀



통합 연결

PLC 연결은 로드셀에 통합되어 있습니다. 추가 장치가 필요하지 않습니다. 이는 장비 및/또는 제어 캐비닛의 공간을 절약하며 복잡성을 줄여 전문 지식 없이도 센서 통합을 간소화할 수 있습니다.



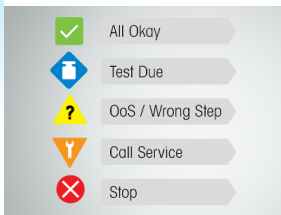
고정밀

로드셀은 OIML C6 및 C3 클래스와 함께 사용할 수 있습니다. TwinCal™ 교정 기술은 로딩 및 언로딩 Application을 지원합니다. 온도 변화에 대한 온보드 필터링 및 조정으로 정밀한 계량 결과를 얻을 수 있습니다.



고속 계량

로드셀은 초당 200회 업데이트(200 Hz)를 제공하여 고속 계량 Application을 지원합니다. 높은 처리량과 생산성 향상을 위해 장비 설계를 최적화할 수 있습니다.



고급 인텔리전스

상태 모니터링 및 Smart5™ 경보를 통해 시스템이 예상대로 작동하도록 하고 문제가 발생할 경우 신속히 대응할 수 있습니다. 장비 성능에 대한 새로운 수준의 자신감을 얻으십시오.



IO-Link

SLP33xD-IOL 제품군

IO-Link 연결이 있는 고품질 알루미늄 합금 단일 지점 로드셀

주요 특징:

- 통합 연결은 공간을 절약하고 시스템 복잡성을 줄이며 빠르고 간단한 설치가 가능하게 합니다.
- CalFree™ 기술은 공장 교정 데이터를 제공하므로 로드셀을 바로 측정할 수 있습니다.
- TwinCal™은 로딩 및 언로딩 Application 모두에 높은 정확도를 제공합니다.
- Smart5™ 지능형 상태 모니터링 및 경보는 손쉬운 유지 보수와 높은 장비 가동 시간을 보장합니다.
- PLC, DCS 및 기타 호스트 컨트롤러와의 직접 연결 및 IODD 파일을 통해 모든 종류의 장비에 빠르게 통합되므로 개발 시간이 단축됩니다.

기술 사양

파라미터		측정 단위	사양														
			SLP331D-IOL					SLP332D-IOL				SLP333D-IOL					
모델 번호			SLP331D-IOL					SLP332D-IOL				SLP333D-IOL					
정격 용량(R.C.)		kg (lb)	10 (22)	20 (44)	30 (66)	50 (110)	100 (220)	30 (66)	50 (110)	100 (220)	200 (440)	50 (110)	100 (220)	150 (330)	200 (440)	300 (660)	500 (1100)
잡음 없는 분해능			C3: 100 000 / C6: 300 000														
영점 부하 출력		%R.C.	< 1														
결합 오류 ⁽¹⁾⁽²⁾		%R.C.	C3/IIIIM n:5: ≤ 0.018 / C6/IIIIM n:10: ≤ 0.012														
반복성 오류		%A.L ⁽³⁾	C3/IIIIM n:5: ≤ 0.01 / C6/IIIIM n:10: ≤ 0.005														
크리프, 30분		%A.L.	C3/IIIIM n:5: ≤ 0.02 / C6/IIIIM n:10: ≤ 0.01														
최소 최소 사하중 출력 반환(DR), 30분		%A.L.	C3/IIIIM n:5: ≤ 0.0167 / C6/IIIIM n:10: ≤ 0.0083														
온도 영향	최소 사하중 출력	% R.C./°C (./°F)	C3/IIIIM n:5: ≤ 0.00107 (0.0006) / C6/IIIIM n:10: ≤ 0.00064 (0.0004)														
	감도 ⁽²⁾	%A.L./°C (./°F)	C3/IIIIM n:5: ≤ 0.0013 (0.0006) / C6/IIIIM n:10: ≤ 0.00067 (0.0003)														
온도 범위	보상	°C (°F)	-10 ~ +40(+14 ~ +104)														
	작동		-30 ~ +65(-22 ~ +150)														
	안전한 보관		-40 ~ +80(-40 ~ +176)														
OIML / 유럽 승인 ⁽⁴⁾	번호, OIML / 유럽		R60/2017-A-NL1-23.23 / NMI TC12619														
	등급		C3 / C6														
	nmax		3000 / 6000														
	Y		15000 / 25000														
	PLC		0.8														
	습기 기호		없음														
	최소 사하중	kg	0														
	Z		3000 / 6000														
	기압 효과		없음														
	NTEP 승인 ⁽⁴⁾	번호		882849													
정확도 등급			III														
nmax			9000 / 6000														
Vmin		g	0.4	0.8	1.2	2.0	4.0	1.2	2.0	4.0	8.0	2.0	4.0	6.0	8.0	12.0	20.0
최소 사하중		g	0														
ATEX 승인 ⁽⁴⁾	번호, 카테고리 2		준비 중														
IECEX 승인 ⁽⁴⁾	등급		준비 중														
공장 상호 승인 ⁽⁴⁾	번호, 미국/캐나다		준비 중														
50 VDC에서의 내절연성		MΩ	≥ 2000 ⁽⁵⁾														
고장 전압		V AC	≥ 500 ⁽⁶⁾														
규제받지 않는 공급 전압	범위(공칭)	V DC	10 ~ 30														
	일반		12 / 24														
공급 전류	최대	mA	60(6)														
	일반		40 / 20														
과전압 보호	최대 시험 완료(IEEE4-95)	A	2000(아외 낙뢰 조건 없음) ⁽⁶⁾														

기술 사양

파라미터		측정 단위	사양														
모델 번호			SLP331D-IOL				SLP332D-IOL				SLP333D-IOL						
정격 용량(R.C.)		kg(lb, 공칭)	10 (22)	20 (44)	30 (66)	50 (110)	100 (220)	30 (66)	50 (110)	100 (220)	200 (440)	50 (110)	100 (220)	150 (330)	200 (440)	300 (660)	500 (1100)
냉시동에서 예열 시간		분	5														
통신	유형		IO-Link 1.1														
	프로토콜		COM3														
	보 레이트(Baud rate)		최대 230.4 kbit/초														
	상태 모니터링		Smart5™, 로드셀에 통합된 LED														
효과적인 시스템 업데이트 속도, 셀 1개, 38400 보 레이트		Hz	최대 200														
ESD 등급		kV	8(6)														
스팬 안정성, 일반(1분 안에 최고점 간)		ppm	< 5														
내성 OIML R60		V/m	10														
소재 스프링 요소			알루미늄, 양극산화														
인클로저			실리콘 포팅														
보호	유형		실리콘 포팅														
	IP 등급		IP67														
	NEMA 등급		NEMA 6/6P														
과부하 보호			없음														
하중 한계	안전	%R.C.	150														
	최고		300														
안전 측면 하중		%R.C.	100														
안전 동적 하중		%R.C.	70														
피로 수명		R.C.에서의 주기	> 1,000,000														
로딩 방향			빔														
R.C.에서의 처짐, 공칭		mm(in)	<0.35(0.014)				<0.25(0.01)				<0.3(0.012)						
최대 계량 판 크기		mm(in)	400 x 400 (15.75 x 15.75)				600 x 600 (23.62 x 23.62)										
중심을 벗어난 하중 오류, R76-1		%A.L./cm (%A.L./in)	0.0049 (0.012)				0.0032 (0.008)										
중량 공칭		kg(lb)	0.31(0.7)				0.91(2)										
케이블			M12 산업용, 5핀, 차폐 권장														
케이블 길이, 최대		m(ft)	20(66)														
커넥터, 로드셀			M12 산업용, 5핀, 암(클래스 A)														
장착 나사	등급		8.8 이상														
	크기/나사	mm(in)	M6				M8										
	토크, 공칭	Nm(ft-lb)	10(7.5)				25(18)										

(1) 비직선성과 히스테리시스의 결합 영향으로 인한 오류

(2) Typical value만 가능. 결합 오류 및 감도에 대한 온도 영향으로 인한 오류의 합계는 OIML R60 및 NIST HB44의 요건을 준수합니다.

(3) A.L. = 적용 하중

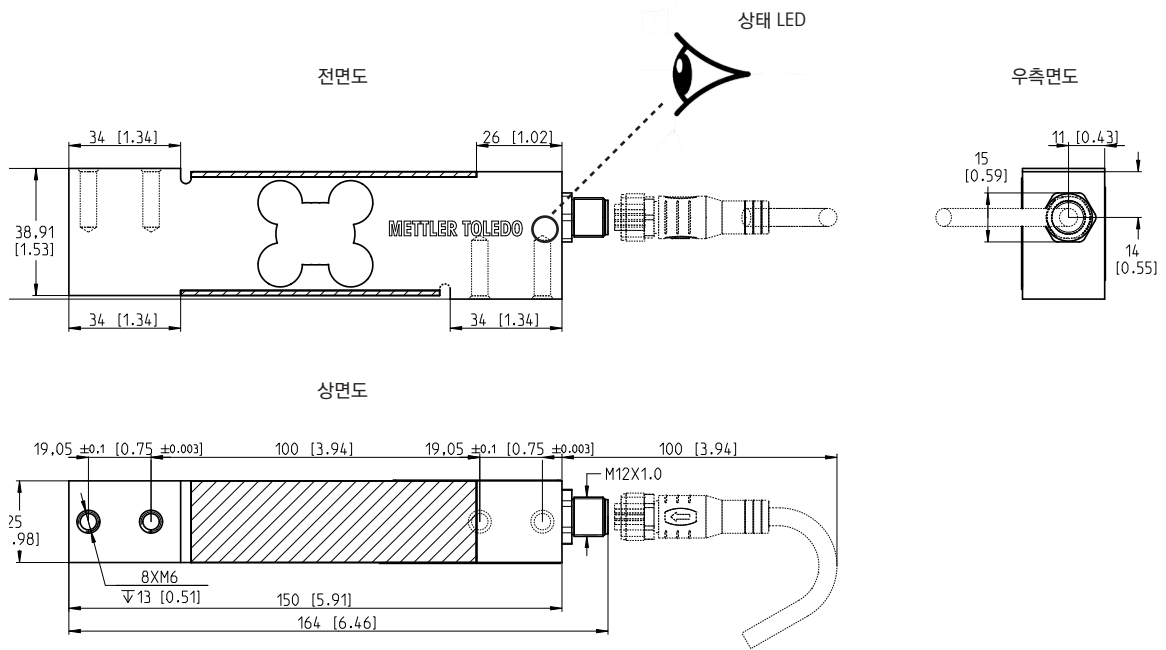
(4) 전체 정보는 성적서를 참조하십시오.

(5) 이 값을 로드셀 수의 제공급에 곱하여 저울의 최소 증분 크기를 계산합니다. 상거래용 승인 Application

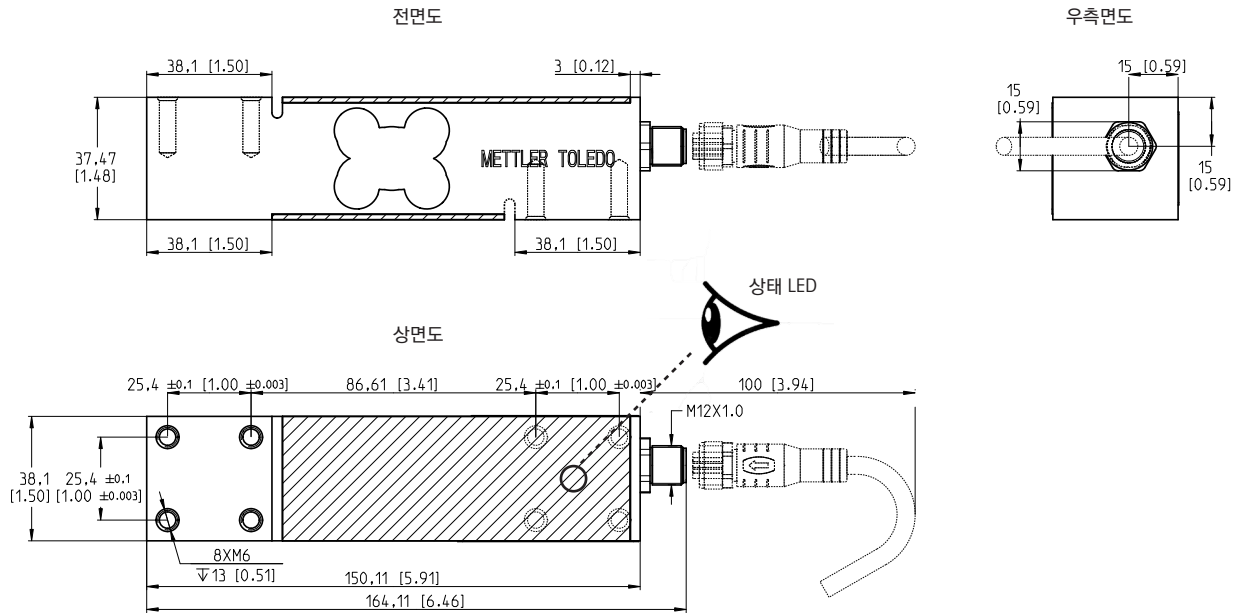
(6) 값은 확정되지 않았으며 변경될 수 있습니다.

로드셀 치수(mm[in])

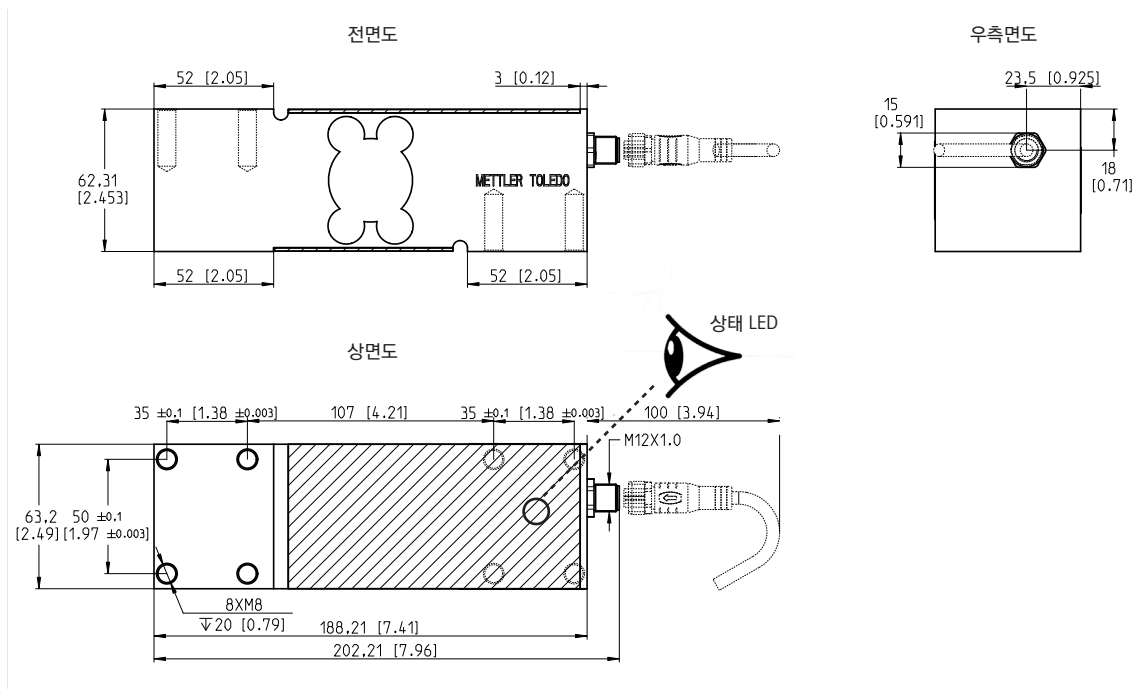
SLP331D 스마트 로드셀



SLP332D 스마트 로드셀 장착 치수



SLP33D 스마트 로드셀 장착 치수



SLP33xD-IOL 스마트 로드셀 커넥터 핀 정의

M12 커넥터	핀	신호
	1	L+
	2	DI/DQ
	3	L-
	4	C/Q
	5	미사용

더 많은 정보 확인하기:



▶ SLP33xD IOL 다운로드 페이지
www.mt.com/ind-slp33xd-download

주문 정보

SLP33xD-IOL - 스마트 로드셀

정격 용량	항목 번호, 로드셀					
	SLP331D-IOL		SLP332D-IOL		SLP333D-IOL	
	C3	C6	C3	C6	C3	C6
10 kg/22 lb	30801836	30786457	-	-	-	-
20 kg/44 lb	30801837	30786458	-	-	-	-
30 kg/66 lb	30801838	30786459	30801841	30786462	-	-
50 kg/110 lb	30801839	30786460	30801842	30786463	30801830	30786466
100 kg/220 lb	30801840	30786461	30801843	30786464	30801831	30786467
150 kg/330 lb	-	-	-	-	30801832	30786468
200 kg/440 lb	-	-	30801844	30786465	30801833	30786469
300 kg/660 lb	-	-	-	-	30801834	30786470
500 kg/1100 lb	-	-	-	-	30801835	30786471

METTLER TOLEDO Service

METTLER TOLEDO 서비스

METTLER TOLEDO의 폭넓은 서비스 네트워크는 세계 최고를 자랑하며, 계량 솔루션의 최대 가동 시간과 최적 성능을 보장합니다.

문서화 및 적격성 평가

설계한 시스템에 대한 가시성을 높이고 유지보수 및 감사 요구사항을 해결하기 위해 유용한 계량 구성 요소 정보를 고객에게 제공합니다. StarterPac 전문 문서는 쉽게 참조할 수 있도록 모든 장비 구성 요소 정보를 제공하여 장기적 유지 보수를 단순화합니다.

교정

METTLER TOLEDO를 통해 계량 시스템이 의도한 대로 작동하는지 입증하고 최종 사용자를 위해 사용할 준비가 되었는지 확인하기 위해 공장 승인 시험과 초기 교정을 모두 제공할 수 있습니다. 0.5 mg ~ 5000 kg 사이의 계량 시스템에 대한 추적 가능하고 인증 받은 시험 분동을 사용하는 고도로 정확한 교정은 Application에 관계없이 고객의 모든 허용 오차를 충족하는 정밀도를 보장합니다.

www.mt.com

더 많은 정보 확인하기

METTLER TOLEDO Group

산업 부서
현지 연락처: www.mt.com/contacts

기술적 변경 사항이 있을 수 있습니다.

© 10/2023 METTLER TOLEDO.

All rights reserved

문서 번호 30594588 B

MarCom Industrial