

## Punto único de acero inox. Plataforma de hasta 500x400 mm



### Aplicaciones de limpieza

SLP845 es la opción correcta para las industrias alimentarias o farmacéuticas en las que se requiere una limpieza diaria. Proporciona el mejor rendimiento de pesada en una célula de acero inoxidable herméticamente sellada. Resulta ideal para básculas de acero inoxidable o aplicaciones de pesaje que exigen mayor grado de protección IP y resistencia a la corrosión.



### Compensa cargas

Se puede utilizar una célula de pesada como apoyo de una plataforma y, gracias a la compensación de carga descentrada, la SLP845 pesará dentro de las tolerancias independientemente del lugar de colocación de la carga.



### Óptima resistencia

La SLP845 es una célula de pesada de punto único muy resistente, adecuada para casi cualquier entorno industrial. Soporta una sobrecarga estática del 50% sin poner en peligro su rendimiento de pesada.



### Célula de pesada SLP845

Características de la célula de pesada SLP845:

- aprobación OIML R60 C3;
- aprobación NTEP 5000 III S
- aprobación ATEX Zonas 1/2 y 21/22;
- tamaño de plataforma de hasta 500x400 mm,
- grado de protección IP68,
- fabricada de acero inoxidable,
- rango de capacidad: 15–200 kg.

La SLP845 es la solución ideal para las básculas de suelo, y para el pesaje de proceso y envasado cuando se necesita una célula de pesada de acero inoxidable herméticamente sellada para entornos de lavado que deben soportar sustancias químicas agresivas. Dado su bajo perfil, resulta fácil de integrar en cualquier sistema. Su amplio rango de capacidades y el gran tamaño de la plataforma permiten más aplicaciones en el pesaje industrial.

## Especificaciones de la célula de pesada SLP845

Parámetros	Unidades de medida	Especificación					
Modelo nº.		SLP 845					
Carga nominal (Ln)	kg (lb, nominal)	15 (33)	22 (48)	50 (110)	100 (220)	200 (441)	
Sensibilidad nominal	mV/V @Ln	2 ± 10%					
Salida a carga nula	%Ln	≤ 1.0					
Error combinado <sup>1) 2)</sup>	%Ln	≤ 0.018					
Error repetibilidad	%La	≤ 0.01					
Error de fluencia (30 min)	%La	≤ 0.017					
Retorno a salida a carga mínima en vacío (DR), 30 min.	%La	≤ 0.017					
Efecto temperatura en	Salida a carga mínima en vacío	≤ 0.001 (0.0007) ; 0.003 (0.0016)					
	Sensibilidad <sup>2)</sup>	≤ 0.001 (0.0006)					
Rango temperatura	Compensado	-10 ~ +40 (+14 ~ +104)					
	Operativo	-40 ~ +65 (-40 ~ +150)					
	Almacenaje	-40 ~ +80 (-40 ~ +176)					
OIML / Aprobación Europea <sup>4)</sup>	Número, OIML / Europa	R60/2000-NL1-12.55 / TC8077					
	Clase	C					
	nmax	3000					
	Vmin	g	1; 2	2; 5	5; 10	10; 20	20; 50
	PLC	0.7					
	Símbolo de Humedad	CH					
	Carga muerta min.	kg	0.1				
	Z	3000					
	Efecto presión barométrica	Ninguno					
	Aprobación NTEP <sup>4)</sup>	Número	13-002				
Clase		III S					
nmax		5000					
Vmin		lb	0.002; 0.005	0.005; 0.01	0.01; 0.02	0.02; 0.05	0.05; 0.1
Carga muerta min.		lb	0.5		0.15		
Aprobación ATEX <sup>4)</sup>	Número, cat. 2	DEKRA 13ATEX0045 / DEKRA 13ATEX0046					
	Clasificación	II 2G Ex ib IIC T4 Gb / II 2D Ex ib IIIC T100°C Db					
	Parámetros	II 3G Ex ic IIC T4 Gc / II 3G Ex nA IIC T4 Gc / II 3D Ex tc IIIC T100°C Dc					
	Número	FM18US0025					
Aprobación Factory Mutual <sup>4)</sup>	Clasificación	IS / I, II, III / 1 / ABCDEFG / T4 Entity					
	Parámetros	NI / I / 2 / ABCD / T6 NIFW; S / II, III / 2 / FG / T6					
	Dibujo del sistema, EE.UU.	Vmax=20V, Imax=600mA, Pi=1.25W, Ci=0, Li=0; NIFW: Vmax=20V, Imax=600mA, Ci=0, Li=0					
Excitación	Recomendada	V ca/cc	30036645				
	Máx.		5~15				
Resistencia	Excitación		20				
	Salida	Ω	1116 ± 20				
Resistencia aislamiento	MΩ	1000 ± 3					
Tensión de rotura	V ca	> 5000					
Material	Elemento elástico	> 500					
	Envolvente	Acero inoxidable 17-4PH					
	Entrada cable	Acero inoxidable 304					
	Cable	Acero inoxidable 304					
Protección	Tipo	PVC					
	Clase IP	sealed					
	Clase NEMA	IP68, IP69K					
Peso, nominal		NEMA 6/6P					
Carga límite	Seguridad		No				
	Última antes rotura	%Ln	150				
Carga lateral segura	%Ln	300					
Carga dinámica segura	%Ln	100					
Vida útil	cycles @R.C.	70					
Dirección de carga		1,000,000					
Deformación a carga máxima (@ Ln), nominal	mm (in)	0.18 (0.007)	0.15 (0.006)	0.18 (0.007)	0.18 (0.007)	0.22 (0.009)	
Peso, nominal	kg (lb)	Flexión					
Cable	Longitud de	m (ft)	1.3 (3)				
	Diámetro	mm (in)	3 (9.8)				
Tornillo montaje	Clase		6.2 (0.24)				
	Tamaño/rosca	mm	A4-70				
	Longitud	mm (in)	M6x1				
	Torsión, nominal	N.m (ft-lb)	10 (0.4)				
Max tamaño del plato	cm x cm (in x in)	30 x 30 (1.18x 1.18)		40 x 50 (1.57 x 1.96)			
Error carga descentrada al 33% Ln	%La/cm (.in)	10 (7.4)					
		0.0044 (0.011)					

<sup>1)</sup> Error debido al efecto combinado de no-linealidad e histéresis

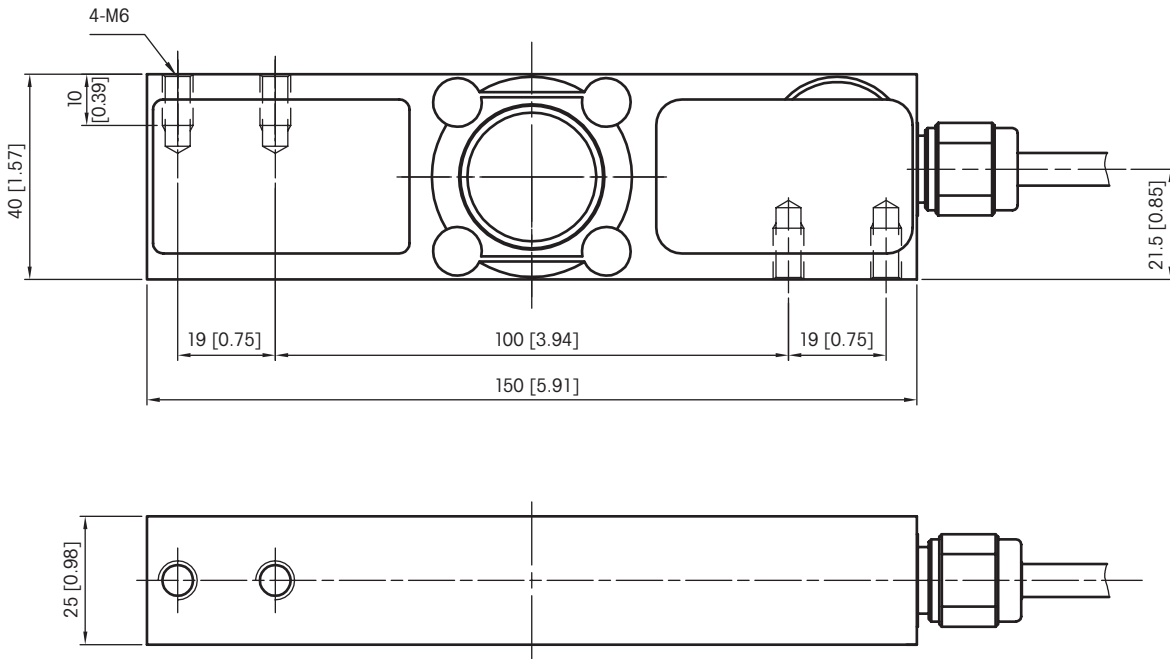
<sup>2)</sup> Solo valores típicos. La suma de errores debidos al Error Combinado y al Efecto de Temperatura en la sensibilidad cumplen con los requerimientos de la R60 de la OIML y del NIST HB44.

<sup>3)</sup> La = Carga aplicada

<sup>4)</sup> Ver certificado para información completa



# Planos dimensionales en mm [in] de la célula de pesada SLP845 15–200 kg



## Información de pedido de la célula de pesada SLP845

Descripción	N.º de pedido
Célula de pesada SLP845-15KG 3M C3/III S n:5 vmin 1g/0.002lb	72244433
Célula de pesada SLP845-15KG 3M C3/III S n:5 vmin 2g/0.005lb	72244437
Célula de pesada SLP845-22KG 3M C3/III S n:5 vmin 2g/0.005lb	72244429
Célula de pesada SLP845-22KG 3M C3/III S n:5 vmin 5g/0.01lb	72244431
Célula de pesada SLP845-50KG 3M C3/III S n:5 vmin 5g/0.01lb	72244426
Célula de pesada SLP845-50KG 3M C3/III S n:5 vmin 10g/0.02lb	72244428
Célula de pesada SLP845-100KG 3M C3/III S n:5 vmin 10g/0.02lb	72244423
Célula de pesada SLP845-100KG 3M C3/III S n:5 vmin 20g/0.05lb	72244425
Célula de pesada SLP845-200KG 3M C3/III S n:5 vmin 20g/0.05lb	72244420
Célula de pesada SLP845-200KG 3M C3/III S n:5 vmin 50g/0.1lb	72244422

Hay existencias de los productos en negrita

## Colores de cable de la célula de pesada SLP845

Color	Función
Verde	+ Excitación
Negro	- Excitación
Blanco	+ Señal
Rojo	- Señal
Amarillo	+ Sensor
Azul	- Sensor
Amarillo (largo)	Blindaje

## Conectividad total

METTLER TOLEDO pone a su disposición diversos interfaces de comunicación, que permiten conectar nuestros sensores y equipos a sus sistemas de PLC, MES o ERP.



## METTLER TOLEDO Service

Nuestra amplia red de servicio se encuentra entre las mejores del mundo y garantiza la máxima disponibilidad y larga vida útil de nuestros productos.



Certificado de calidad ISO 9001  
Certificado medioambiental ISO 14001

Sujeto a modificaciones técnicas  
© 10/2020 Mettler-Toledo AG  
Impreso en Suiza MTSI 44098433  
MarCom Industrial

## Electrónica de pesada

METTLER TOLEDO le ofrece una completa gama de equipos electrónicos para un simple pesaje o equipados con aplicaciones para el llenado, el control de inventarios, la preparación de lotes, la formulación, el contaje o la pesada dinámica.



[www.mt.com](http://www.mt.com)

Si desea más información, visite