

BBA429 – BBA439check – BBA449check+



Foto: BBA449check-A15

Control de tolerancias con Color – para resultados confiables

Resultados rápidos y precisos.
Con las Básculas verificadoras de peso METTLER TOLEDO BBA4x9 usted tiene todo bajo control todo el tiempo.

- Protección IP69K
- Gabinete completamente en acero inoxidable
- Aprobado por pesas y medidas para Clase III
 - Cumplimiento con diseño EHEDG y NSF
 - Certificado GMP

Datos Técnicos

Gabinete / Ambiente	
Material	Acero Cromo-níquel (AISI 304, 1.4301)
Temperatura Ambiente	-10° hasta +40°C para Clase III
Humedad	Up hasta 80% rel., non condensing
Nivel	Hasta 2000m respecto al nivel del mar
Peso neto	BBA4x9-A: aprox. 9.0 kg BBA4x9-BB: aprox. 12.1 kg

Pantalla / Unidades de peso	
Respaldo de luz, 7-dígitos, 7-segmentos pantalla cristal liquido	
Altura de Carácter	16mm (BBA429), 21mm (BBA439check, BBA449check+)
Unidades de peso	g, kg, t, oz, lb

Aprobaciones / Evaluaciones	
Metrología	NTEP, OIML
Higiene	NSF, EHEDG
Industria Farmacéutica	GMP (BPM)
Seguridad eléctrica	CSA – C US, CE, PSE (pending)
Protección IP	IP69K (DIN 40050)

Fuente de Poder	
Estándar AC	100 a 240 V AC, 47 a 63 Hz, 300 mA Cable de corriente 2.3 m long
Opcional 12 a 24 VDC conexión, 1.0A	
Opcional operación con batería	
Cargador	100 a 240 V AC, 47 a 63 Hz, 300 mA Cable de corriente 2.3 m long
Tiempo de Operación	9h typ. (continuas de operación) 90h typ. ("modo de apagado" 1 min)
Tiempo de carga	6h typ.
Tiempo de vida útil	1000 ciclos de cargas-/ descargas typ.

Built-in options and peripherals reduce operation time!

Teclado	
Material	Poliéster (PE)
Numero de teclas (teclas de retroalimentación)	BBA429: 6 BBA439check: 10 BBA449check+: 25

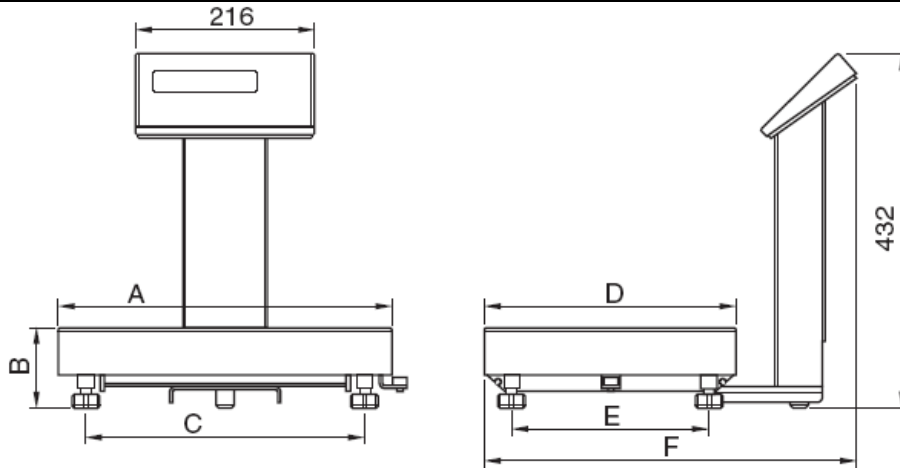
Funcionalidad			
Funciones	BBA429	BBA439check	BBA449check+
Puesta a cero	•	•	•
Tarado	•	•	•
Cambio de unidades	•	•	•
Impresión/Transferencia de datos	•	•	•
MinWeigh	•	•	•
Contaje	-	-	•
Info	-	-	•
Identificaciones (2 valores)	-	-	•
Fecha/Hora	-	-	•
Preajuste de tara	-	-	•
Pesaje de control	-	•	•
Indicación numérica	•	•	•
Aplicación ± (check, check+)	-	•	•
Indicación ± con gráfico de barras	-	•	•
Indicación ± con colores (colorWeight®)	-	•	•
Modos de introducción de pesos finales	-	3	3
Modos de introd. de núm. de piezas finales	-	-	2
Clasificación (5 clases)	-	-	•
Tolerancias estándares	-	•	•
Modo pesada extractiva	-	-	•
Memoria para conjuntos de datos ±	-	99	99
Memoria para parámetros de clasificación	-	-	99
Funcionamiento con batería (opcional)	•	•	•

Interfaces	
Estándar	RS232
Opcional: uno o mas interfaces.	RS232
	RS422 / RS485
	Ethernet
	USB (Slave)
	Digital I/O (4 In / 4 Out)
	LAN Inalambrico

Las interfaces son accesibles via receptáculos protegidos IP69K en línea parte posterior del terminal.

Tecnología Analógica de Pesaje	
Estándar	Convertidor integrado AD / 1 de fabrica celda de carga acero inoxidable herméticamente sellada.
Resolución (aprobada OIML clase III)	2 x 3000e

Dimensiones BBA429 / BBA439check / BBA449check+ (en mm)



Modelo	A	B	C	D	E	F
A	300	102,5	235	240	175	380
BB	400	104,5	335	300	235	450

Entradas / Salidas Digitales

	BBA429	BBA439check	BBA449check+
4 entradas de salida	Via opto acopladores con protección galvanica externo: 1 mA (min. 5 V DC) 8 mA (max. 30 V DC) interno: 3 mA (en 12 V DC)		
Encendidos / Apagados	●	●	●
Puesta a cero	●	●	●
Tara	●	●	●
Impresión / transferencia	●	●	●
Tecla de borrado	●	-	●
Unidad de Switcheo	●	●	●
Tecla de Información	-	-	●
Tecla ID1, ID2/REF	-	-	●
Tecla de peso meta	-	●	●
Tecla de recuperación	-	●	●
Tecla de guardar	-	●	●
Flecha deredha	-	●	-
Flecha arriba	-	●	-
Flecha abajo	-	●	-
TakeAway key	-	-	●
4 salidas digitales	Via relevadores con protección galvanica externo: 500 mA (max. 30 V DC) por salida Interno: 400 mA (max. 12 V DC) total salidas 1...4		
Peso estable	●	●	●
< / ≥ Peso mínimo	●	●	●
Sobra / falta	●	●	●
Star display	●	●	●
< de tolerancia -	-	●	●
Dentro de tolerancia	-	●	●
Peso meta	-	●	●
≥ de tolerancia +	-	●	●
Clase 1...5	-	-	●

Accesorios para BBA429, BBA439check, BBA449check+

GA46-impresor térmico, acero inox, RS232 interface, 2.5m cable incl.	00505471
GA46- impresor térmico, acero inox, RS232 interface, 0.4m cable incl.	00507229
GA46-W- impresor térmico, acero inox, RS232 interface, 2.5m cable incl., cubierta con protección IP65.	00505799
GA46-W- impresor termico, acero inox, RS232 interface, 0.4m cable incl., cubierta con protección IP65.	00507230
AD1419 pantalla auxiliar, acero inox, (IP69K, RS232, 3m cable incl., pantalla sin luz de respaldo)	22013962
AD1419 pantalla auxiliar, acero inox, (IP69K, RS232, 3m cable incl., pantalla sin luz de respaldo)	22014022
RS232 – cable SICS segunda bascule (3m, 8pin <-> 9pin Sub D plug)	22006795

RS232 - cable para PC (3m, 8pin <-> 9pin Sub D conector hembra)	00504376
RS232 counter plug, 8 pin	00503756
RS422/RS485 - cable (3m, 6pin <-> open ends)	00204933
RS485 counter plug, 6 pin	00204866
Ethernet 10/100 Base T twisted pair cable (5m -> 8pin RJ45)	00205247
Ethernet 10/100 Base T twisted pair cable (20m -> 8pin RJ45)	00208152
Cable adaptador USB (0.2m -> USB serie A conector hembra)	22006268
Cable adaptador USB (3m -> USB serie A conector hembra)	22007713
Cable USB (3m -> USB serie A conector hembra)	22015326
Opción de caja de relevadores para I/O digitales (para IND690)	22011967
Opción de cable I/O digitales y caja de relevadores (10m)	00504458
Bloque 110-230 V AC para caja de relevadores	00505544
Digital I/O counter plug, 19 pin	00504461
Cubierta protectora para BBA4x9 (juego con 3 piezas)	22013992
Batería externa, acero inox, IP69K (sin cargador)	22013988
Cargador para batería externa	22014056
Manual de referencia serie 4 SICS	22011459

BBA429, BBA439check, BBA449check+

Modelo	Capacidad	Resolución	No. de orden
BBA429 - A 3	1.5kg / 3kg	0.5g/1g	22015010
BBA429 - A 6	3kg / 6kg	1g/2g	22014800
BBA429 - A 15	6kg / 15kg	2g/5g	22014801
BBA429 - BB 30	15kg / 30kg	5g/10g	22014802
BBA439check - A 3	1.5kg / 3kg	0.5g/1g	22015011
BBA439check - A 6	3kg / 6kg	1g/2g	22014803
BBA439check - A 15	6kg / 15kg	2g/5g	22014804
BBA439check - BB 30	15kg / 30kg	5g/10g	22014805
BBA449check+ - A 3	1.5kg / 3kg	0.5g/1g	22015012
BBA449check+ - A 6	3kg / 6kg	1g/2g	22014806
BBA449check+ - A 15	6kg / 15kg	2g/5g	22014807
BBA449check+ - BB 30	15kg / 30kg	5g/10g	22014808
Resolución estándar	2 x 3000d (no aprobado)		
Resolución opcional	2 x 3000e (aprobado)		
	1 x 6000d (no aprobado)		
	1 x 15000d (no aprobado)		
	1 x 30000d (no aprobado)		