

Aumentare il potenziale dell'IND500x/560x con il ACM500



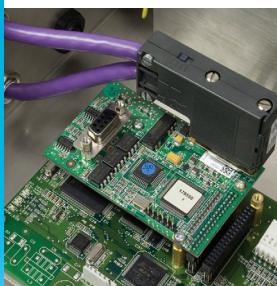
Le approvazioni riconosciute globalmente

certificano l'ACM500 come accessorio per aree non pericolose per l'IND500x/IND560x, rendendone disponibile l'utilizzo in tutto il mondo.



Connessione sicura

La connessione dell'IND500x/IND560x in area pericolosa tramite fibra ottica o per mezzo di circuiti con loop di corrente a sicurezza intrinseca assicura una comunicazione rapida bidirezionale, che non richiede l'uso di ulteriori barriere.



Connettività flessibile

che include Ethernet e altre interfacce seriali. Sono disponibili numerose interfacce PLC, che consentono di integrare di applicazioni per area pericolosa i sistemi di gestione aziendale.



Alloggiamento industriale

costruito in acciaio inossidabile e certificato IP66. L'alloggiamento resiste agli ambienti difficili e include staffe di montaggio per semplificare l'installazione.



Modulo di comunicazione ACM500

Il modulo di comunicazione accessorio ACM500 ha la funzione di ampliare le capacità e la connettività del terminale industriale IND500x/IND560x.

L'ACM500 va installato solo in area non pericolosa. Il modulo fornisce un collegamento sicuro per la comunicazione tra il terminale IND500x/IND560x, nell'area a rischio di esplosione ed i dispositivi periferici situati in area non pericolosa, quali PLC, PC, stampanti o altri terminali METTLER TOLEDO. Può essere dotato di diverse interfacce per PLC oppure per comunicazioni seriali o connettività Ethernet.

Modulo di comunicazione ACM500

ACM500 caratteristiche e vantaggi

- È possibile scegliere di comunicare tramite la connessione intrinsecamente sicura a loop di corrente o a fibre ottiche. Entrambe le interfacce mettono a disposizione porte bidirezionali
- Scalabile secondo le esigenze applicative – l'opzione Ethernet TCP/IP include due porte seriali aggiuntive. Sono disponibili svariate opzioni di connettività PLC
- Le interfacce PLC offrono una comunicazione diretta con una varietà di sistemi di controllo, fornendo un elevato livello di informazioni in tempo reale e opzioni di controllo
- Le interfacce installate nell'ACM500 sono configurate dal menu di configurazione intuitivo dell'IND500x/IND560x

Potenziati configurazioni dell'ACM500

	Slot interfaccia [scegliere 1]	Slot di espansione 1	Slot di espansione 2 [scegliere 1]
Circuito di corrente a sicurezza intrinseca	X		
Fibra ottica	X		
Ethernet TCP/IP, COM2 (RS232) o COM3 (RS232/RS422/RS485)		X	
PROFIBUS® DP			X
PROFINET (solo IND500x)			X
Uscita analogica			X
EtherNet/IP™			X
Modbus TCP			X

Incarichi per i porti

Incarico disponibile	COM2 (RS232)	COM3 (RS232/422/485)	Ethernet TCP/IP		Cliente di stampa
			Ethernet	Eprint	
	COM4		COM5		
Output del registro delle azioni (Fill PAC)	X	X		X	X
Ingresso ASCII	X	X			
Uscita continua	X	X		X	X
Continuo Esteso	X	X		X	X
Modello continuo	X	X		X	X
Uscita della domanda	X	X		X	X
Ingresso CTPZ	X	X		X	X
SICS	X	X		X ¹	
Server dati condivisi		X ²	X		
I/O discreto remoto		X			
Rapporti	X	X	X	X	X
Rapporti totali	X	X	X	X	X

1 Supportata in IND560x dalla versione firmware 5.09

2 Solo IND500x

Zona pericolosa

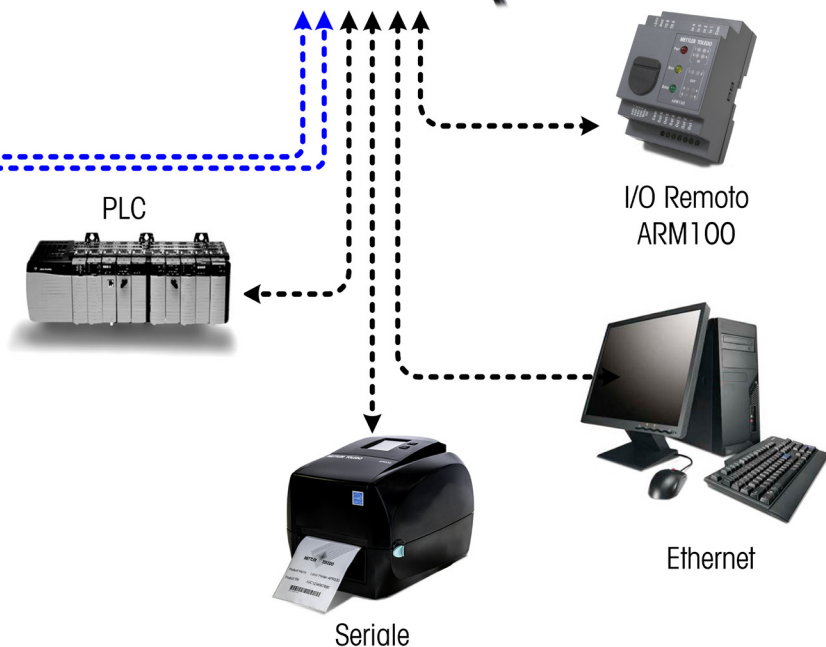
IND500x o IND560x



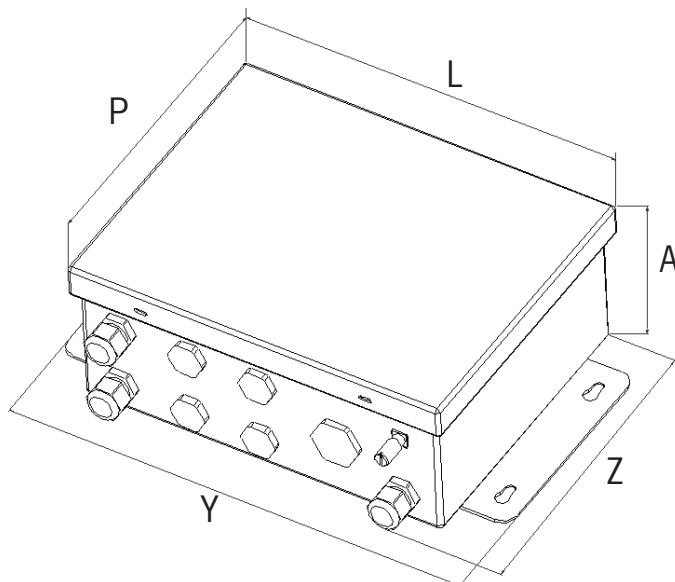
Fibra ottica o
Circuito di corrente

Zona no pericolosa

ACM500



Dimensioni dell'armadietto (P x L x A)	210 x 265 x 106 mm		
Ingombro complessivo (Y x Z)	Prevede le staffe di montaggio integrate: 320 x 217 mm		
Peso	5,5 kg peso lordo approssimativo		
Struttura armadietto/ protezione dall'ambiente	Acciaio inossidabile, certificazione IP66		
Ambiente operativo	da 10° a 40° C dal 10% a 95% di umidità relativa, senza condensa		
Alimentazione	Funziona a 100-240 VCA, 50/60 Hz, 250 mA Alimentatore universale integrato; include il cavo per il paese di utilizzo		
Connessione al terminale	Distanza massima dal terminale IND500x/IND560x: 300 m Velocità di comunicazione massima 115 kbaud tra l'ACM500 e l'IND500x/IND560x		
Opzione I/O discreto	IND560x e IND500x possono comunicare con fino a tre moduli I/O remoto ARM100 (massimo di 12 ingressi e 18 uscite) tramite la porta seriale opzionale COM3		
Approvazioni Ex	S.U.A & Canada: FM18US0241; FM18CA0113 AIS / I, II, III / 1 / ABCDEFG; Entità; IP66 Schema di controllo 30753814 AIS = apparato associato con connessione intrinsecamente sicura	IECEX IECEX BVX 15.0069 Interfaccia circuito di corrente (CL) [Ex ib Gb] IIC [Ex ib Db] IIIC Interfaccia a fibra ottica (FO) [Ex op is Gb] IIC [Ex op is Db] IIIC	Europa: BVS 08 ATEX E 100 Interfaccia circuito di corrente (CL) III (2) G [Ex ib Gb] IIC II (2) D [Ex ib Db] IIIC Interfaccia a fibra ottica (FO) II (2)G [Ex op is Gb] IIC II (2)D [Ex op is Db] IIIC



Italia

Mettler Toledo S.p.A.
Via Vialba 42
20026 Novate Milanese MI
Tel. +39 02 33 33 21

Soggetto a modifiche tecniche
© 02/2023/2022 Mettler-Toledo, LLC
MTWT 30226912 IT 06

Svizzera

Mettler-Toledo (Svizzera) GmbH
Im Langacher 44
8606 Greifensee
Tel. +41 44 944 45 45

www.mt.com/IND500x

per ulteriori informazioni