

SPE 称重模块 坚固、灵活、快速



长期可靠运行

称重模块设计坚固耐用，配有全方位的高过载保护，整个安装和操作过程中均能得到妥当保护。



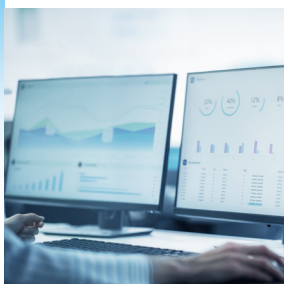
灵活随心贴合现有设备需求

高度模块化削减了采购和库存的复杂性。您可根据自身不同需求选择最佳配置和配件。



优化设备的处理能力

我们的更新速率快，稳定时间短，有利于实现直接反馈回路，这就极大地提高了高速应用场景下的处理能力。



设计安装轻松自在

采用标准化的接口、设备描述文件和示例代码，大幅缩短编程时间。



PROFINET

EtherNet/IP

SPE 称重模块 自动化精度的标准

SPE 称重模块集众多优点于一身：强化设计、高精度称重性能、模数组合灵活便捷。

主要特点：

- 称重范围上限可达 7,000 g
- 分辨率范围从 0.1 至 10 mg
- 多线安装（60 mm 间距）
- 设计坚固耐用，带有可锁定的大秤盘
- 全集成式 PROFINET、EtherNet/IP
- 菊花链 PoE
- 更新速率高达 488 Hz

型号专用称重参数

型号信息	SPE404-C	SPE403-C	SPE2003-C	SPE4002-C	SPE7002-C
额定量程 / 额定载荷	400 g	400 g	2,000 g	4,000g	7,000 g
最大量程	420 g	420 g	2,100 g	4,100 g	7,100 g
最大预载 ^{M1)}	30 g	30 g	1,000 g	500 g	0 g
用于内部校正的最大预载	200 g	200 g	1,000 g	2,000 g	3,500 g
可读性	0.1 mg	1 mg	1 mg	10 mg	10 mg
内部校正	✓	✓	✓	✓	✓

极限值^{M2)}

重复性 (σ) (@正常加载) ^{M3)} ≤	0.1 mg	0.8 mg	1.3 mg	10 mg	8 mg
线性误差 ≤	0.3 mg	2 mg	4 mg	20 mg	20 mg
偏载误差 (@测试载荷) ≤	0.5 mg (200)	1 mg (200)	6 mg (1,000)	25 mg (2,000)	40 mg (5,000)

典型值^{M5)}

重复性 (σ) (@正常加载) ≤	0.08 mg	0.6 mg	0.8 mg	8 mg	5 mg
稳定时间, 标称 ^{M6)} ≤	2.2 s	2.1 s	4.0 s	2.8 s	3.0 s
稳定时间, 快速 ^{M7)} ≤	0.9 s	0.8 s	1.2 s	0.9 s	1.0 s

环境条件

补偿温度范围 ^{M8)}	10°C 至 30°C (50°F 至 86°F)
工作温度范围	5°C 至 40°C (41°F 至 104°F)
存储温度范围	-20°C 至 70°C (-4°F 至 158°F)
空气相对湿度范围 ^{M6)}	20% 至 80%
上电后预热时间 ^{M6)}	60 分钟

^{M1)} 在秤盘上实施最大预载, 以保持最大秤量 (标准秤盘 + 秤盘支架的总重量 = 110 g)。

^{M2)} 适用于静态条件, 且在补偿温度范围及空气相对湿度范围内。

^{M3)} σ = 标准偏差 (68% 的称重结果偏差在 $\pm 1\sigma$ 以内)。

^{M4)} 依据 OIML R76 A.5.3 在静态条件下进行的称重测试。

^{M5)} 适用于稳定环境条件和优化过滤器设置。

^{M6)} 重量值可重复之前的时间 (在标称载荷下测得)。

^{M7)} 称重信号达到最终值的可读性 $\pm 2 \times$ 范围内的时间 (在 1/4 标称载荷下测得)。

^{M8)} 符合规定极限值的条件。

一般数据

电气连接

电源	以太网供电 (IEEE 802.3af) 等级 1 PD (< 3.84 W)
电气连接	M12, 4 芯, D-coded, 公头
通信接口	PROFINET, EtherNet/IP, TCP/IP
重量值最大更新速率	发送: 122 个值/秒和 488 个值/秒 ^{G1)} 接收: 122 个值/秒和 244 个值/秒 ^{G1)}

IP 防护等级

称重期间的模块	IP54
清洗期间的模块 ^{G2)}	IP66

材料

秤盘/称重平台	不锈钢 (1.4435 / 316L)
称重模块外壳	不锈钢 (1.4404 / 316L)
密封件	符合 FPM、FDA 要求
密封件的典型使用寿命	2 年
冲洗波纹管	NBR

空气连接

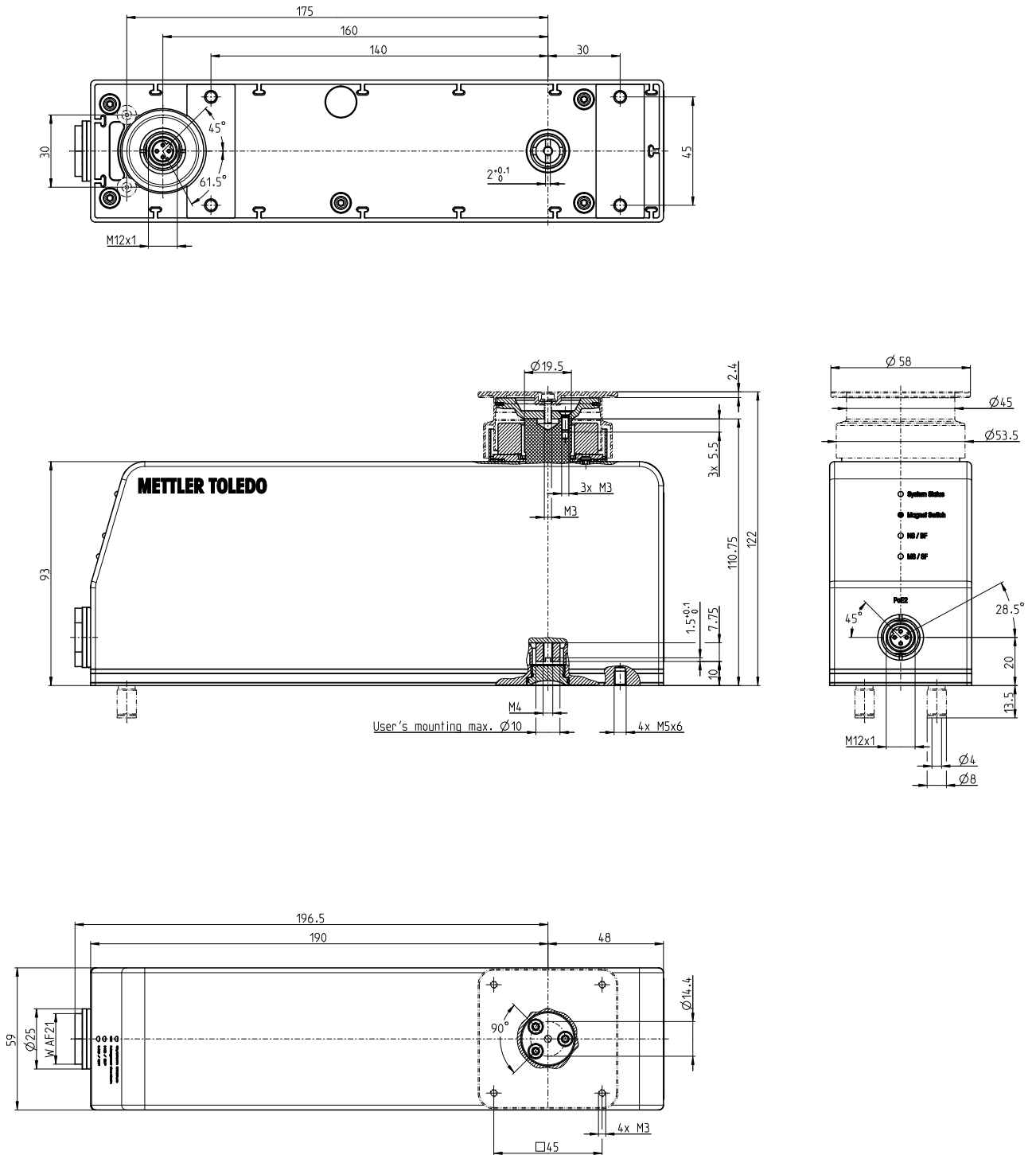
外部管径	4 mm (5/32 inch)
用于冲洗的气压	1 bar(g) (14.5 psi(g))

^{G1)} 通过 PROFINET、EtherNet/IP 快速更新重值。

^{G2)} 仅限冲洗选配件。

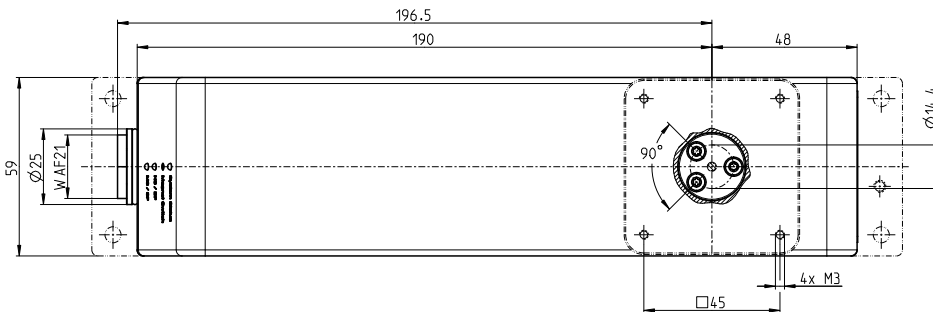
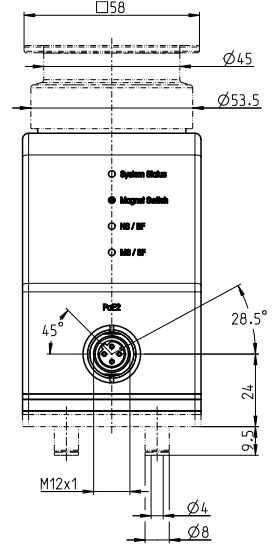
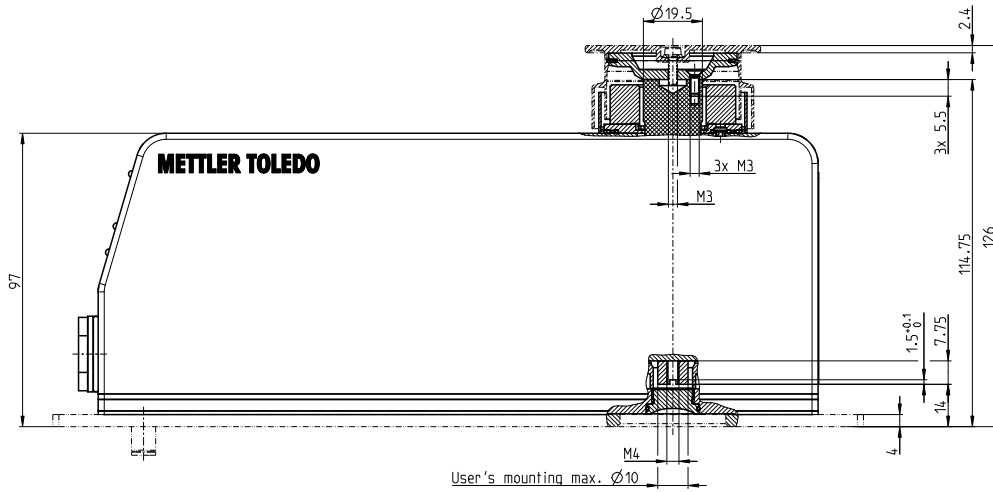
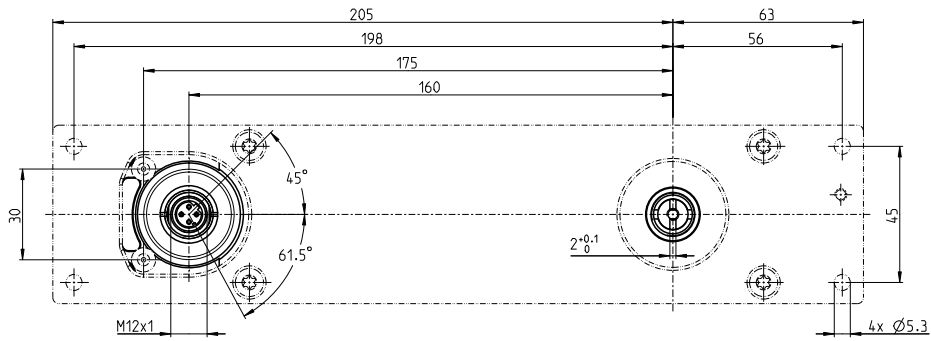
图纸 (mm)

短底板

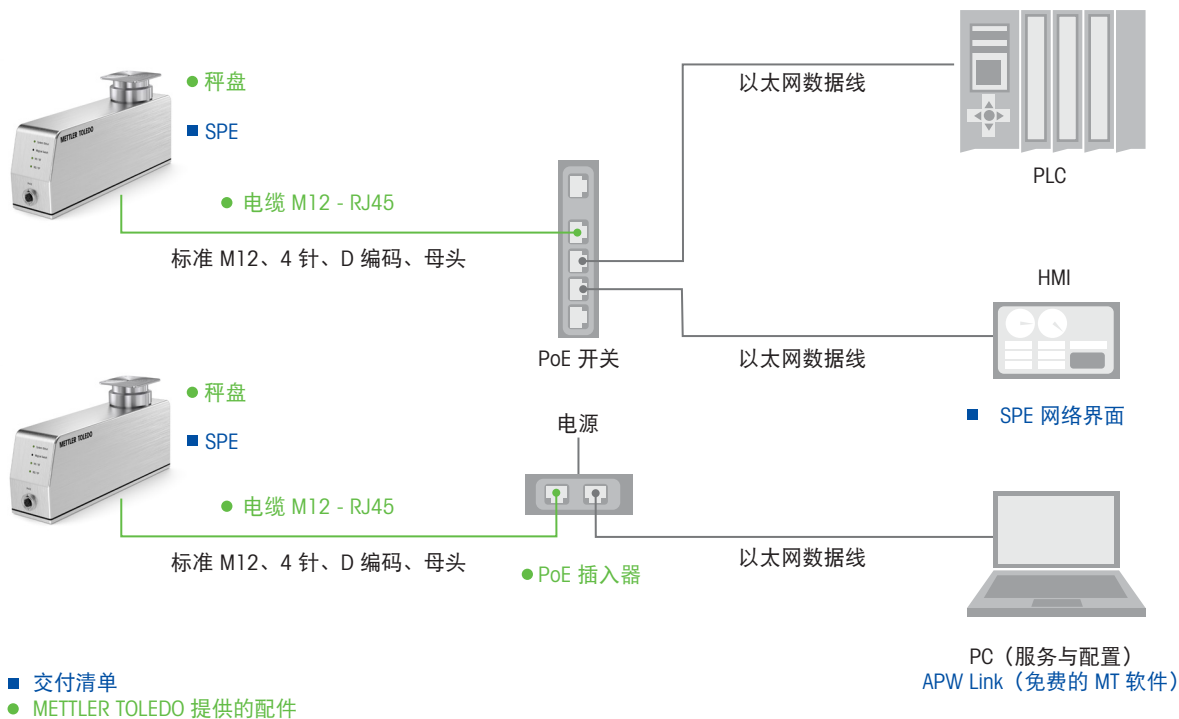


图纸 (mm)

长底板



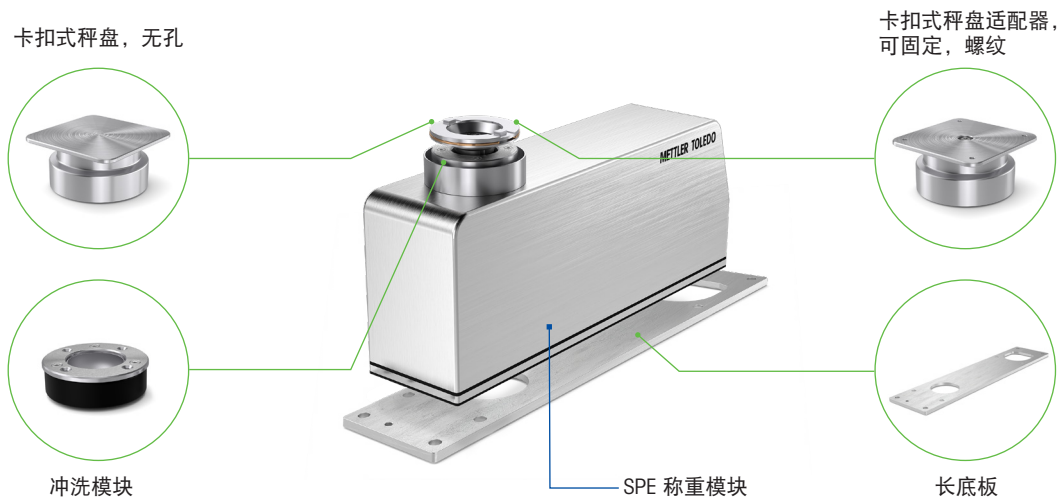
典型配置



交付清单

物品	描述
SPE	称重模块 (不带秤盘)
生产证书	-
一致性声明	-
快速指南	-
安全信息	-

可选模块配置



配件

物品	描述	商品编号	图片
秤盘	方形 58 × 58 mm，卡入式，无孔	30840642	
秤盘适配器	方形 58 × 58 mm，卡扣式，可固定，带螺纹孔	30840643	
长底板	顶部安装板	30840644	
冲洗模块	包括冲洗波纹管、空气接头、4 × M2 (Torx T6)	30827014	
护罩	使用“从下方接口称重”时，盖住上方称重接口	30840659	
电缆	4p 2 m (M12m180°-RJ45)	30856163	
电缆	4p 5 m (M12m180°-RJ45)	30856164	
电缆	4p 10 m (M12m180°-RJ45)	30856165	
电缆	4p 2 m (M12m90°DN-RJ45)	30856166	
电缆	4p 5 m (M12m90°DN-RJ45)	30856167	
电缆	4p 10 m (M12m90°DN-RJ45)	30856288	
电缆	4p 0.5 m (M12m180°-M12m180°)	30856290	
以太网/USB 转换器		30326110	
PoE 插入器 RJ45		30326111	
TCP/IP 至 RS232 转换器		30590563	

订购信息

模块	量程 / 可读性	商品编号
SPE404-C	400 g / 0.1 mg	30823970
SPE403-C	400 g / 0.1 mg	30823971
SPE2003-C	2,000 g / 1 mg	30823973
SPE4002-C	4,000 g / 10 mg	30823974
SPE7002-C	7,000 g / 10 mg	30823972

了解我们的服务解决方案 量身定制满足您的设备要求

梅特勒托利多服务部门通过提供适合您运营需求的服务包，提高效率、性能与生产效率、最大限度延长设备使用寿命以及保护您的投资。

► www.mt.com/IND-Service



从专业安装开始

安装服务包括针对您独特生产情况的支持：

- 专业 IQ/OQ/PQ/MQ 文档
- 初始校准，确认符合使用要求
- 防爆区域安装



延保

增加两年的预防性维护和维修覆盖范围，以保护您的显示仪或完整系统购买，并实现最大的生产效率和预算控制。



通过校准，确保质量与合规性

专业校准证书 (ACC) 确定整个称重范围内使用的测量不确定度。相应的附录可提供明确的符合性判定，确认是否符合指定的允差要求，如：用户使用要求 (GWP®)、OIML R76、NTEP HB44 或其它规定等。



定期维护

完全预防性维护计划提供磨损部件的检查、功能测试和预防性更换。

健康检查对当前状况进行全面评估，并提供专业维护建议。



长期保持准确性

接收专业指导 (GWP® Verification™)，包括日常测试计划，其中规定最大限度提高效率和确保质量的四大关键因素：

- 性能测试
- 要使用的砝码
- 测试频率
- 应用的允差

METTLER TOLEDO Service

最后，我们广泛的服务网络是全球一流的服务网络之一，确保您的产品具有较高可用性和最长的使用寿命。

梅特勒-托利多集团

工业分部

本地联系方式：www.mt.com/contacts

如有技术更改，恕不另行通知

© 10/2023 METTLER TOLEDO。版权所有

文档编号 30609264 A

商业市场部

www.mt.com/SPE

更多信息请访问

