

## Terminal z higieniczną obsługą dotykową Klawiatura wykorzystująca unikalną technologię



### Sprawne czyszczenie

Obudowa o niskiej chropowatości powierzchni bez wystających przycisków. Jest prosty i szybki w obsłudze oraz czyszczeniu, dzięki czemu nadaje się do użycia w każdym środowisku, w którym obowiązują rygorystyczne wymagania dotyczące higieny.



### Szybka i łatwa obsługa

Technologia indukcyjna zastosowana w przyciskach jest bardzo czuła i zapewnia błyskawiczną reakcję. Umożliwia też dostosowanie do indywidualnych preferencji operatora, co poprawia ergonomię wagi i usprawnia jej obsługę.



### Dłuższy czas pracy bez przestoju

Na powierzchni metalowej klawiatury nie znajdują się fizyczne przyciski. Ma ona wszystkie zalety stali nierdzewnej, co zapewnia bezawaryjną pracę i długi czas sprawnego działania, szczególnie w środowiskach wymagających pod względem mechanicznym.



### Wszechstronne zastosowania

Panel przedni – wykonany w całości ze stali nierdzewnej, odporny na oddziaływania mechaniczne i wiele agresywnych substancji – można obsługiwać w rękawicach. Dzięki temu waga stanowi doskonały wybór do wielu zastosowań w branży spożywczej, farmaceutycznej i chemicznej.



### ICS689 i ICS429 z metalową klawiaturą

Nowy front terminala składający się z jednej litej płyty ze stali nierdzewnej nie posiada żadnych fizycznie dostępnych przycisków. Takie rozwiązanie eliminuje ryzyko, że na powierzchni będą się gromadzić drobiny zanieczyszczeń lub woda. Ponadto metalowy front chroni ekran dotykowy urządzenia przed uszkodzeniami mechanicznymi i zapewnia bezawaryjną pracę w trudnych warunkach otoczenia.

Metalowa klawiatura jest dostępna opcjonalnie do terminali i wag z serii ICS689 i ICS429.

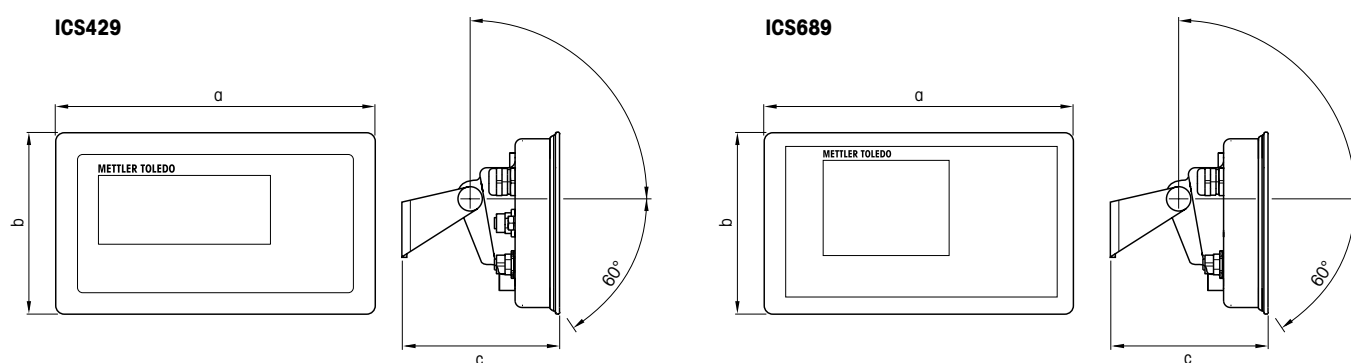
# Metalowa klawiatura

ICS689 i ICS429

## Charakterystyka techniczna

|                           |   |
|---------------------------|---|
| Materiał powierzchni      | Stal nierdzewna AISI316L                      |
| Chropowatość powierzchni  | $\leq 0,8 \mu\text{m}$                        |
| Technologia klawiatury    | Indukcyjna                                    |
| Liczba naciśnień klawiszy | $> 10\,000\,000$                              |
| Czułość                   | Możliwość ustawienia trzech poziomów czułości |
| Stopień ochrony           | IP68/69K                                      |

## Rysunek wymiarowy



| Typ | ICS429 |      | ICS689 |       |
|-----|--------|------|--------|-------|
|     | mm     | in   | mm     | in    |
| a   | 232    | 9,13 | 260    | 10,23 |
| b   | 132    | 5,20 | 170    | 6,69  |
| c   | 121    | 4,76 | 120    | 4,72  |

[www.mt.com/ICS689](http://www.mt.com/ICS689)

Więcej informacji



### Grupa METTLER TOLEDO

Dział Przemysłowy

Kontakt: [www.mt.com/contacts](http://www.mt.com/contacts)

Dane techniczne mogą ulec zmianie.

©01/2021 METTLER TOLEDO. Wszelkie prawa zastrzeżone

Dokument nr 30476948 B

MarCom Industrial