

Terminale con design igienico

Tastierino con tecnologia esclusiva



Una pulizia efficace

L'alloggiamento è caratterizzato da una ridotta ruvidità superficiale e dall'assenza di pulsanti rialzati. Può essere utilizzato e pulito in modo semplice e rapido ed è quindi ideale per tutti gli ambienti soggetti a rigorosi standard igienici.



Funzionamento semplice e rapido

La tecnologia induttiva dei pulsanti garantisce una risposta particolarmente reattiva e veloce. Può essere regolata secondo le preferenze individuali dell'operatore, per migliorare l'ergonomia della bilancia e renderne più efficiente il funzionamento.



Maggiore operatività

Il tastierino in metallo non presenta pulsanti fisici sulla parte anteriore. Garantisce inoltre tutti i vantaggi dell'acciaio inox, come la grande resistenza al deterioramento e un'operatività prolungata, specialmente in ambienti particolarmente difficili dal punto di vista meccanico.



Uso versatile

La parte anteriore in acciaio inox è resistente agli impatti meccanici e a numerose sostanze aggressive e può essere utilizzata con o senza guanti. Ciò rende la bilancia ideale per numerose applicazioni nei settori alimentare, farmaceutico e chimico.



Tastierino in metallo ICS689 e ICS429

La nuova parte anteriore del terminale, composta da una solida piastra in acciaio inox, non presenta pulsanti fisicamente accessibili. Ciò elimina il rischio di accumulo di residui o acqua sulla superficie. Inoltre, la piastra in metallo protegge i tasti dai danni meccanici e garantisce un funzionamento continuo anche in ambienti difficili.

Il tastierino in metallo è disponibile per le serie di terminali e bilance ICS689 e ICS429 e può essere ordinato come opzione aggiuntiva.

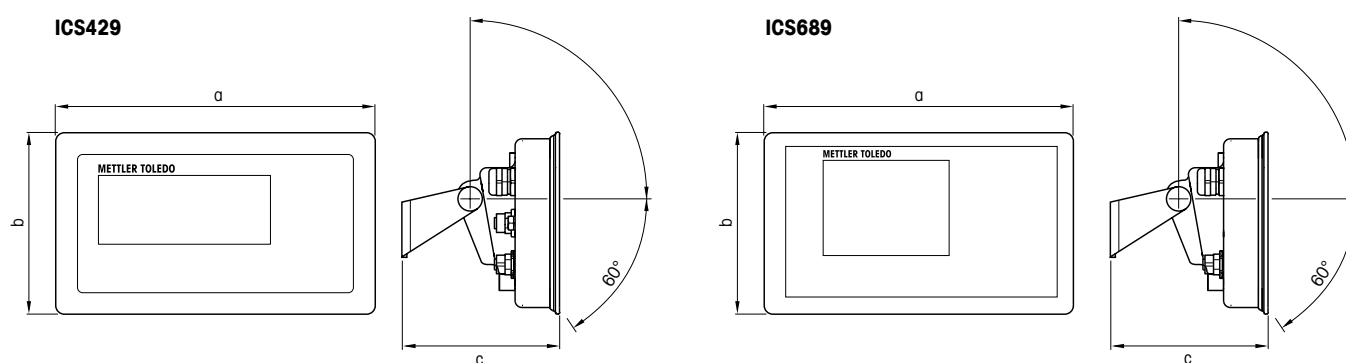
Tastierino in metallo

ICS689 e ICS429

Specifiche tecniche

Materiale anteriore	Acciaio inox AISI316L
Ruvidità della superficie	$\leq 0,8 \mu\text{m}$
Tecnologia del tastierino	Induttiva
Numero di digitazioni	$> 10.000.000$
Sensibilità	È possibile impostare tre livelli di sensibilità
Grado di protezione	IP68/69K

Dimensioni disegno



Tipo	ICS429		ICS689	
	mm	pollici	mm	pollici
a	232	9,13	260	10,23
b	132	5,20	170	6,69
c	121	4,76	120	4,72

www.mt.com/ICS689

Per ulteriori informazioni



METTLER TOLEDO Group

Industrial Division

Contatto locale: www.mt.com/contacts

Soggetto a modifiche tecniche

©01/2021 METTLER TOLEDO. Tutti i diritti riservati

Documento n. 30399396 B

MarCom Industrial