

# Terminal con un toque higiénico

## Tecnología de teclado única



### Limpieza eficiente

La carcasa tiene una superficie de baja rugosidad y botones sin relieve. Su uso y limpieza son rápidos y sencillos, por lo que resulta adecuado para áreas higiénicas.



### Uso rápido y sencillo

La tecnología de botones inductivos ofrece una respuesta muy ágil y rápida. Se puede ajustar según las preferencias del operador, lo cual aumenta la ergonomía de la báscula y hace que su uso sea más eficiente.



### Mayor tiempo de actividad

El teclado metálico no tiene botones físicos en la parte delantera. Además, ofrece todos los beneficios del acero inoxidable, con ventajas destacadas que garantizan un funcionamiento sin errores y un tiempo de actividad prolongado, especialmente en entornos con una elevada exigencia mecánica.



### Uso versátil

El frontal fabricado completamente en acero inoxidable es resistente a impactos mecánicos y muchas sustancias agresivas, y se puede manejar también con guantes. Estas características hacen que sea una buena opción para usos alimentarios, farmacéuticos y químicos.



### Teclado metálico de ICS689 e ICS429

El nuevo frontal del terminal fabricado íntegramente con una placa sólida de acero inoxidable no cuenta con botones accesibles físicamente. Este diseño elimina el riesgo de acumulación de residuos o agua en la superficie. Además, el frontal metálico protege las teclas inductivas de la unidad contra daños mecánicos, y garantiza un funcionamiento sin problemas en entornos exigentes.

El teclado metálico está disponible de forma opcional para nuestra serie de terminales y básculas ICS689 e ICS429.

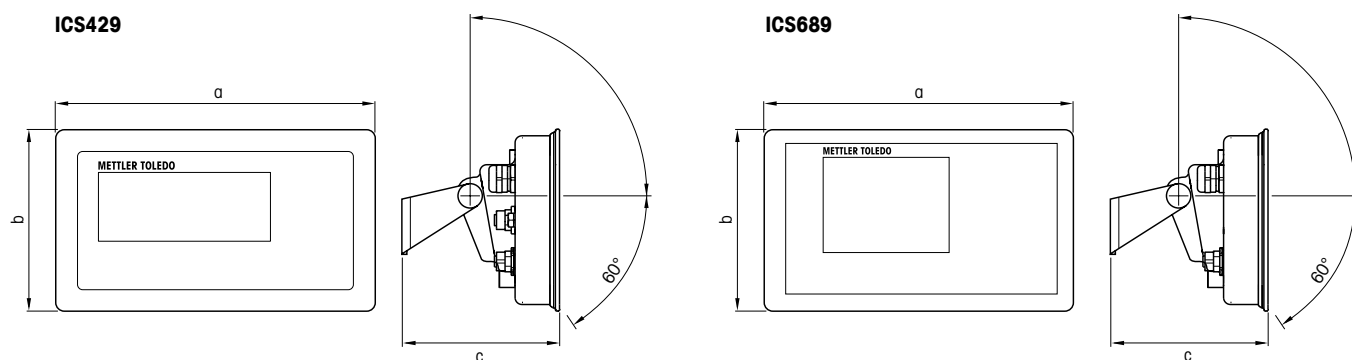
# Teclado metálico

## ICS689 e ICS429

### Especificaciones técnicas

|                            |                           |
|----------------------------|---------------------------|
| Material del frontal       | Acero inoxidable AISI316L |
| Rugosidad superficial      | $\leq 0,8 \mu\text{m}$    |
| Tecnología del teclado     | Inductiva                 |
| Número de pulsaciones      | $> 10\,000\,000$          |
| Sensibilidad               | Tres niveles de ajuste    |
| Protección contra entradas | IP68/69K                  |

### Dibujo acotado



| Tipo | ICS429 |          | ICS689 |          |
|------|--------|----------|--------|----------|
|      | mm     | pulgadas | mm     | pulgadas |
| a    | 232    | 9,13     | 260    | 10,23    |
| b    | 132    | 5,20     | 170    | 6,69     |
| c    | 121    | 4,76     | 120    | 4,72     |

[www.mt.com/ICS689](http://www.mt.com/ICS689)

Para más información



**METTLER TOLEDO Group**  
Industrial Division  
Contacto local: [www.mt.com/contacts](http://www.mt.com/contacts)

Sujeto a modificaciones técnicas  
©01/2021 METTLER TOLEDO. Todos los derechos reservados.  
Número de documento 30399394 B  
Comunicaciones de marketing industrial