

## Un terminal avec une touche hygiénique Une technologie unique de clavier



### Nettoyage efficace

Le boîtier se caractérise par une faible rugosité de surface, sans boutons en relief. Il est simple et rapide à utiliser et à nettoyer, ce qui en fait la solution idéale pour n'importe quel environnement sensible du point de vue hygiénique.



### Rapide et facile à utiliser

La technologie de bouton inductif est très réactive et offre un temps de réponse rapide. Il est possible de l'adapter aux préférences personnelles de l'opérateur, ce qui augmente l'ergonomie de la balance et la rend plus efficace à utiliser.



### Amélioration du temps de disponibilité

Le clavier métallique ne comporte aucun bouton physique à l'avant. Il réunit également tous les avantages de l'acier inoxydable avec ses avantages particuliers, ce qui garantit un fonctionnement sans faille et une disponibilité prolongée, notamment dans les environnements exigeants mécaniquement.



### Utilisation polyvalente

La façade entièrement en acier inoxydable est immunisée contre les impacts mécaniques et beaucoup de substances agressives et elle peut être actionnée à la main ou avec des gants. Cela fait de cette balance le bon choix pour beaucoup d'applications agroalimentaires, pharmaceutiques et chimiques.



### Clavier métallique ICS689 & ICS429

La nouvelle façade du terminal entièrement en acier inoxydable, composée d'une plaque en acier inoxydable monobloc, ne comporte aucun bouton accessible physiquement. Cela élimine tout risque d'accumulation de résidus ou d'eau à la surface. De plus, la façade métallique protège les touches inductives de l'unité contre les dégâts mécaniques et garantit un fonctionnement sans faille dans les environnements difficiles.

Ce clavier métallique est disponible pour nos séries de balances et de terminaux ICS689 et ICS429 et peut être commandé en tant qu'option.

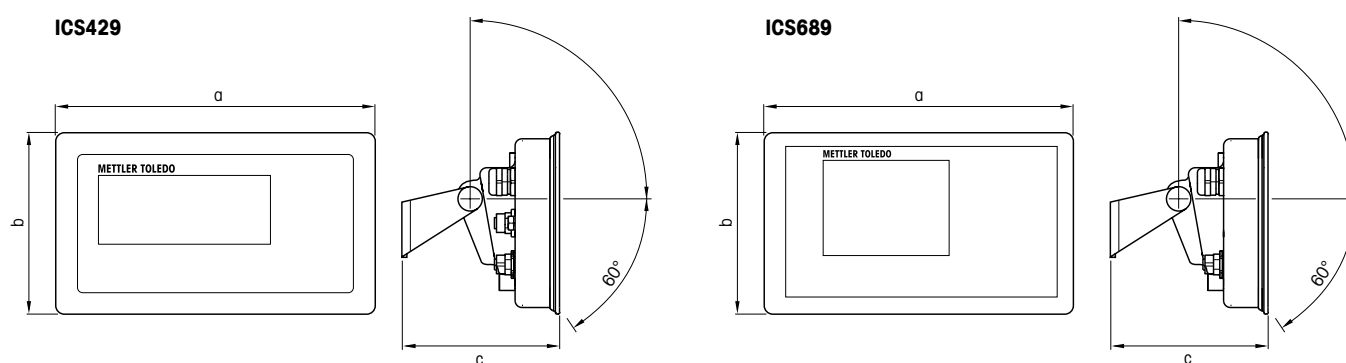
# Clavier métallique

ICS689 & ICS429

## Caractéristiques techniques

Matériau de la façade	Acier inoxydable AISI316L
Rugosité de la surface	$\leq 0,8 \mu\text{m}$
Technologie de clavier	Inductive
Nombre de pressions de touches	$>10\,000\,000$
Sensibilité	Possibilité de régler trois niveaux de sensibilité
Indice de protection	IP68/69K

## Schéma des dimensions



Type	ICS429		ICS689	
	mm	po	mm	po
a	232	9,13	260	10,23
b	132	5,20	170	6,69
c	121	4,76	120	4,72

[www.mt.com/ICS689](http://www.mt.com/ICS689)

Pour plus d'informations



### METTLER TOLEDO Group

Industrial Division

Contact local : [www.mt.com/contacts](http://www.mt.com/contacts)

Sous réserve de modifications techniques.

©01/2021 METTLER TOLEDO. Tous droits réservés.

Document réf. 30399393 B

MarCom Industrial